

## Technische Daten

Spannungsversorgung	9 - 15V DC
Stromaufnahme Max.	60 mA
Stromaufnahme Standby	7 mA
Ausgänge	1x 120 / 2x 40 Watt

## Haftungsausschluss

Sowohl das Einhalten dieser Anleitung als auch die Bedingungen und Methoden bei Installation, Betrieb und Verwendung des Systems können vom Hersteller nicht überwacht werden. Eine unsachgemäße Ausführung der Installation kann zu Sachschäden führen.

Daher übernehmen wir keinerlei Verantwortung und Haftung für Verluste, Schäden oder Kosten, die sich aus fehlerhafter Installation, unsachgemäßem Betrieb sowie falscher Verwendung ergeben oder in irgendeiner Weise damit zusammenhängen.

**Achtung: Öffnen des Gerätes, Manipulation - und Reparaturversuche, sowie nicht bestimmungsgemäßer Betrieb führen zu Gewährleistungsverlust.**

## Verfasser & Copyright ©



### Nikutronics

Im Hülsen 13  
33739 Bielefeld  
Fon: +49 5203 2962-92  
E-Mail: support@nikutronics.net

[www.nikutronics.eu](http://www.nikutronics.eu)



## Einbauanleitung

### Coming Home Steuergerät C21 Masse



Version: 14.10

## Sicherheitshinweis

Lesen die Bedienungsanleitung sorgfältig durch und vergewissern Sie sich, dass Sie die richtige Variante aus den Schaltplänen ausgewählt haben. Durch einen falschen Anschluss des Moduls am Fahrzeug können Schäden sowohl am Modul als auch am Fahrzeug entstehen. Wir empfehlen den Einbau des Moduls durch eine Fachwerkstatt oder von qualifiziertem Fachpersonal vornehmen zu lassen.

## Systembeschreibung

Das Coming Home Steuergerät C21 / C21WL ist für alle V.A.G. Fahrzeuge ohne Bordnetzsteuergerät geeignet, die Fensterfunktion des C21WL funktioniert nur bei bestimmten Fahrzeugtypen. Das Steuergerät schaltet die angeschlossenen Leuchtmittel für die Verwendung als Coming & Leaving Home ein .

## Vorbereitungen und Hinweise

### Benötigte Werkzeuge:

- ⇒ Kombizange, Schraubenschlüssel 10mm, Schraubendreher Torx T20 und Kreuzschlitz PZ2

### Material:

- ⇒ Kabelbinder

### Einbauort:

- ⇒ Fahrerseitig unter dem Armaturenbrett

### Einbauzeit:

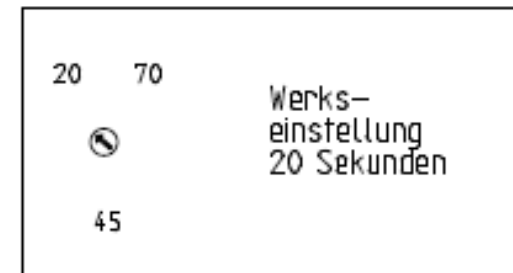
- ⇒ ca. 90 Minuten

**Hinweis:** Während der Arbeiten den Minuspol der Batterie abklemmen !

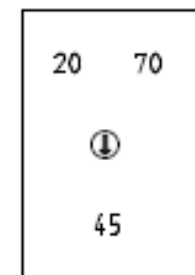
## Helligkeitseinstellung

Die Coming & Leaving Home Zeit kann am Potentiometer durch das Loch auf der Geräte Rückseite von 20 – 70 Sekunden eingestellt werden.

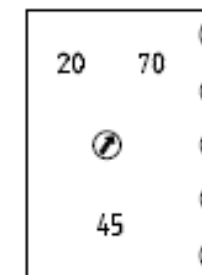
Coming Home Steuergerät  
C21 Masse



45 Sekunden



70 Sekunden



## Anschluss Zentralverriegelung

**Die Leitungen werden in der Fahrertür am Kommunikationsleitungsstrang zwischen Türsteuergerät und Türschloss angeschlossen!**

- ⇒ die orange Leitung verbinden Sie mit dem +12V ZV AUF Impuls
- ⇒ die rote Leitung verbinden Sie mit dem +12V ZV ZU Impuls
- ⇒ die braune Leitung verbinden Sie mit der Leitung die bei Masse alle geöffneten Fenster hoch fährt

### I. Lichtsensor abdunkeln und Fahrzeug entriegeln

#### Funktionskontrolle

- ⇒ die gewählten Coming & Leaving Home Leuchtmittel müssen einschalten.

### II. Zündung einschalten

- ⇒ die gewählten Coming & Leaving Home Leuchtmittel müssen ausschalten.

### III. Fahrzeug verriegeln

- ⇒ die gewählten Coming & Leaving Home Leuchtmittel müssen einschalten und nach 30-90 Sek. ausschalten.
- ⇒

## Lieferumfang

- Coming Home Steuergerät C21/C21WL
- 2x Y-Verbinder rot (C21WL 3x Y-Verbinder rot)
- 3x Y-Verbinder blau
- 25A KFZ-Sicherung
- Einbauanleitung

## Installation Anschlüsse

### Leitung orange

- ⇒ Schrauben Sie die Öse der orange Leitung an den Zündpluskontakt (Klemme 15 oder 75X) an.

### Leitung schwarz

- ⇒ Schrauben Sie die schwarze Leitung an Masse (Klemme 31) an.

### Leitung rot

- ⇒ Stecken Sie die rote Leitung am Sicherungskasten von hinten auf die freie Seite von einem Halbseitig beschalteten Dauerpluskontakt (Klemme 30) ein. **Vorher die violette Magazinverriegelung des Sicherungskasten durch Ziehen lösen.**

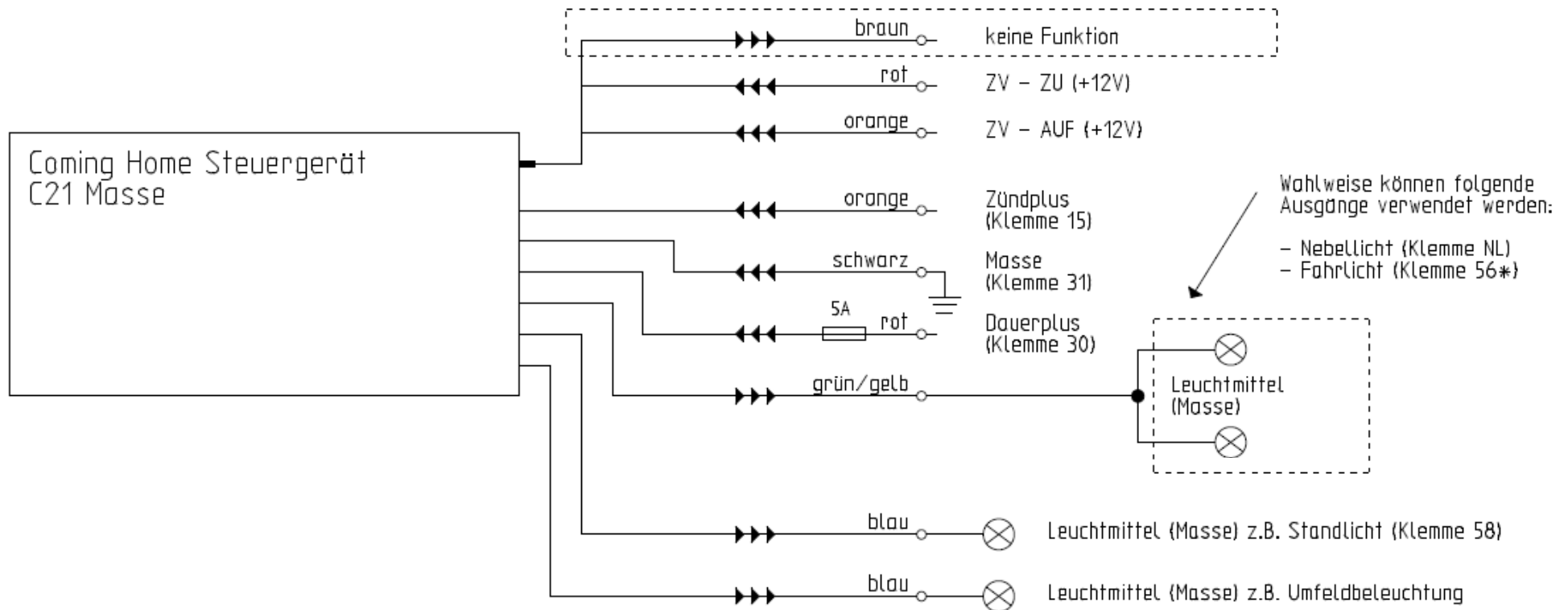
### Leitung grün/gelb

- ⇒ schließen Sie die grün/gelbe Leitung an das Plussignal der ausgewählten Leuchtmittel\* an.
- \* bei Verwendung der **Nebelscheinwerfer** an die Leitung der Klemme NL (Pin 8) am Lichtschalterstecker anschließen.
- \* bei Verwendung der **Abblendlichtscheinwerfer** an die Leitung Klemme 56\* (Pin 7) am Lichtschalterstecker anschließen.

### Leitungen blau

- ⇒ schließen Sie die blauen Leitung an das Plussignal der ausgewählten Leuchtmittel\* an.
- \* bei Verwendung des Standlicht an die Leitungen der Klemmen 58L & 58R (Pin 13 & 14) oder an 58 (Pin 16) am Lichtschalterstecker anschließen.
- \* Bei Brückenbetrieb der beiden blauen Leitungen können Sie Leuchtmittel bis Max. 80 Watt anschließen.

Leitungsstrang Fahrtür  
Kommunikation zwischen Türsteuergert und Türschloss



vorherige Seite:						Kunde	Projektbeschreibung	Blattbeschreibung	nächste Seite:			
Zustand/Änderung	Datum	Name	Projekt	Datum	Name	Nikutronics Hotline: +49 5203 2962-92 eMail: support@nikutronics.net	Coming Home Steuergerät C21 Masse	Stromlaufplan	Proj.-Nr.:		Anlage:	
	15.10.2014	De	Bearb.	23.09.2014	De				C21 Masse		Ort:	
			Gepr.						Standort	Zeichng.-Nr.:		Blatt: 1
			Norm			Urspr.	Ers.f	Ers.d	von 1		1	